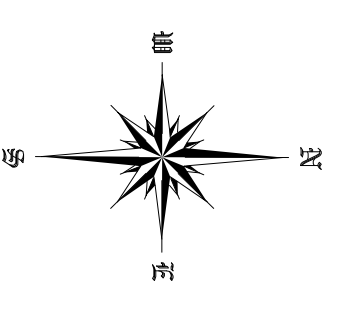
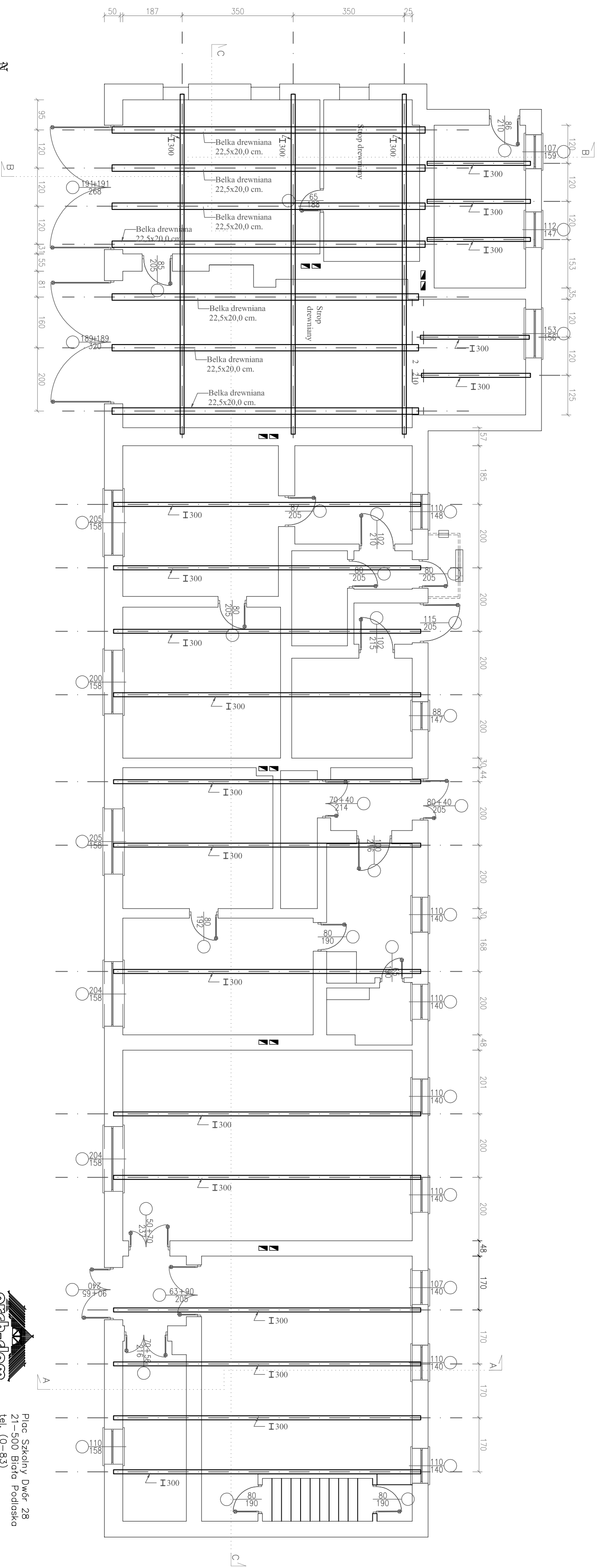


RZUT UKŁADU BELKOWEGO STROPU - INWENTARYZACJA

SKALA 1:100



grrn=dom
Biurowo projektowe

Plac Szkolny Dwór 28
21-500 Biała Podlaska
tel. (0-83)
342-00-36

RZUT UKŁADU BELKOWEGO STROPU - INWENTARYZACJA

OBIEKT	Przebudowa budynku zabrykowanego praktycznej nauki zawodu - główniej elektrowni wzniesionej w k. XIX w.
ADRES	Dzielnica nr ewid. 16/20 oraz część działki 1/4/5, przy ul. Białskiej 7, 21-542 Leszno Podlaska
FUNKCJA	Imię i Nazwisko
PROJEKTANT	mgr inż. arch. Henryk Dolgowski
PROJEKTANT	inż. Ryszard Suchona
ASYSTENT PROJEKTANTA	arch. Mała Wieronimowa
Branża:	Architekturna

Data: VI.2023 Skala: 1:100 Nr rys: 2 Str: 16