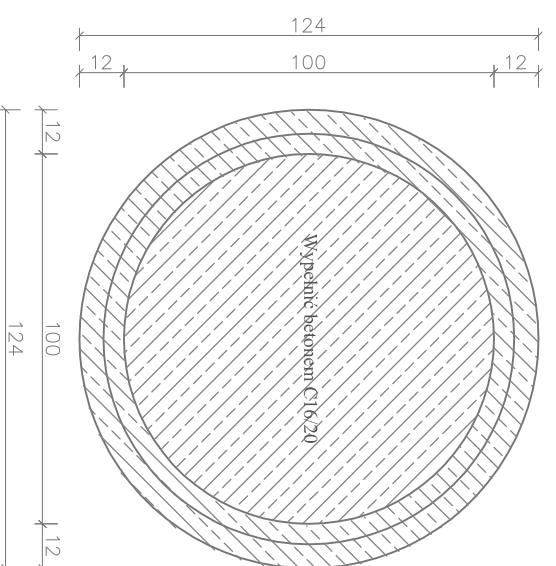
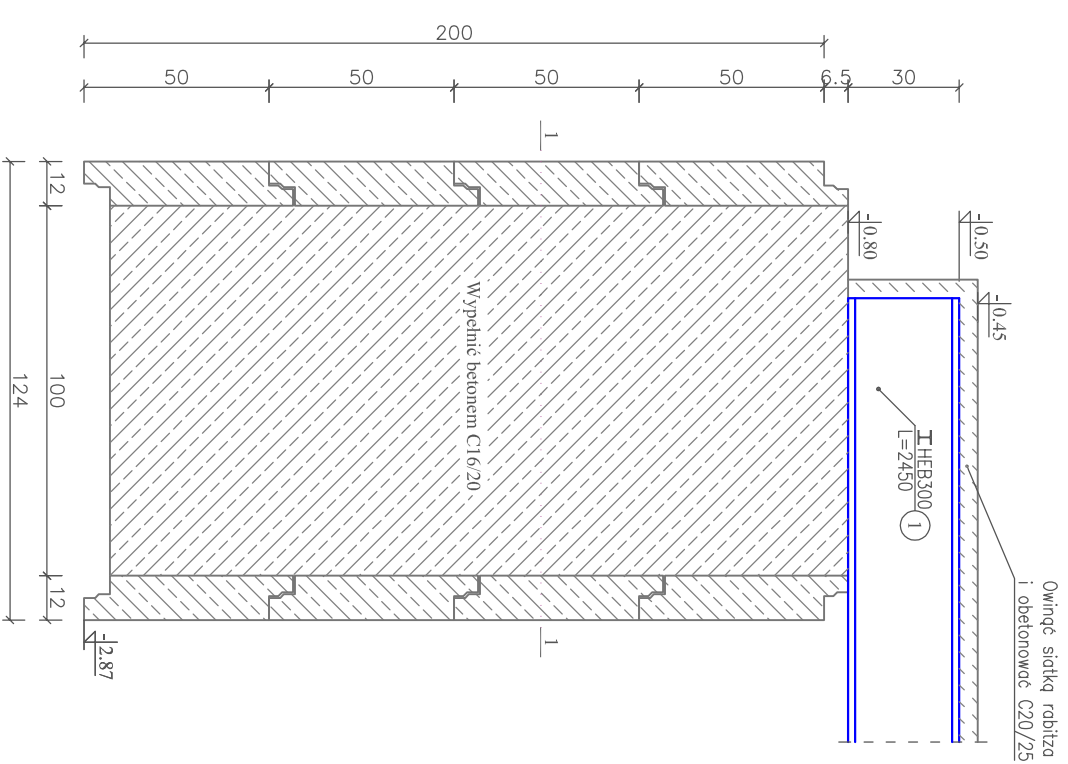
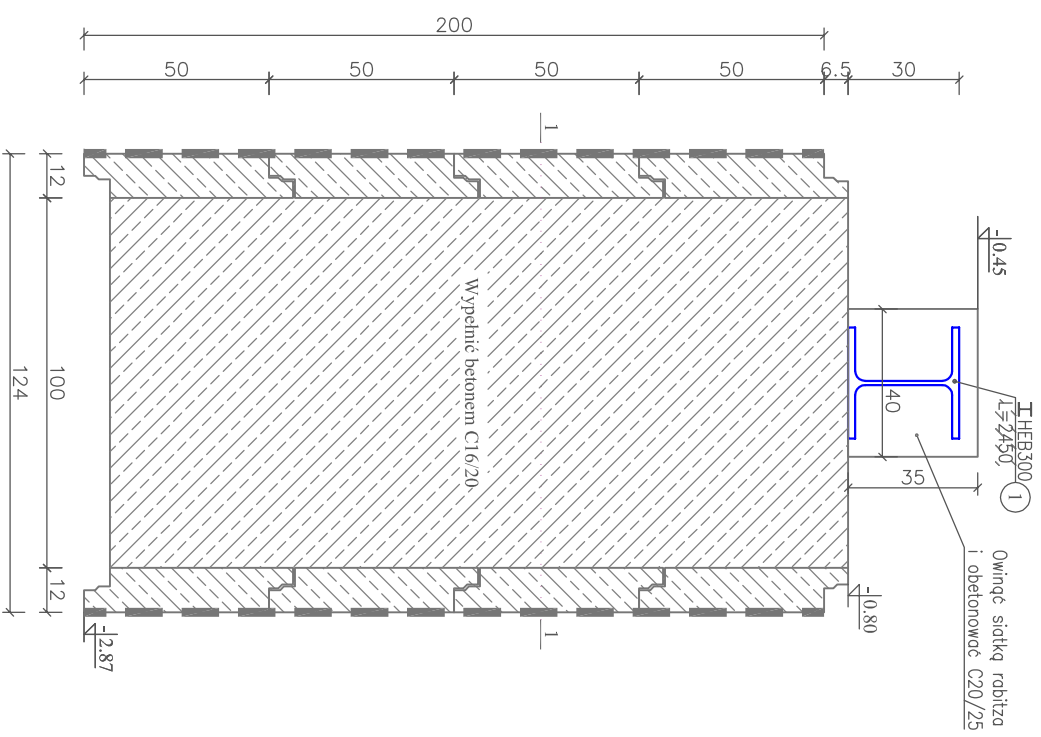
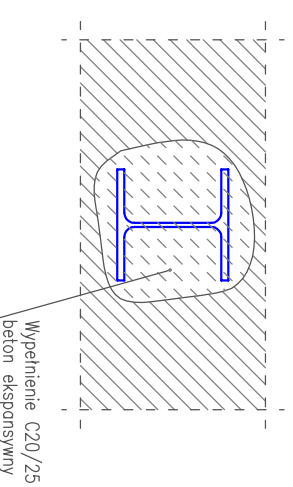


STUDDNIA FUNDAMENTOWA SKALA 1:20

Studnia Fundamentowa ST-1
(14 szt.)
1:20



Przeście przez istniejący fundament
1:20



UWAGI:

BETON:
BETON W STUDDNI:
BETON PODKLADOWY:
STAL ZBROJENIOWA

C20/25
C16/20
C8/10
RB500W



STUDDNIA FUNDAMENTOWA

Plac Szkolny Dwór 28
21-500 Biało Podlaska
tel. (0-83)
342-00-36

OBIEKT	Przebudowa budynku zabrytkowego praktycznej nauki zawodu - dawnej elektrowni wzniesionej w k. XIX w.		
ADRES	Działka nr ewid. 16/20 oraz część działki 14/8, przy ul. Bielskiej 7, 21-542 LesnaPodlaska		
FUNKCJA	inż. i Nazwisko	Uprawnienia	Podpis
PROJEKTANT	inż. Ryszard Suchora	124/BB/82 504/BB/90	
SPRAWDZAJĄCY	mgr. inż. Adrian Lubka	LUB/0195/PRKb/22 Spec. Inżynier - Arch.	
Bransza:	Architektura	Data: VI.2023	Skala: 1:20
			Nr rys.: Sbc. Str.: 29